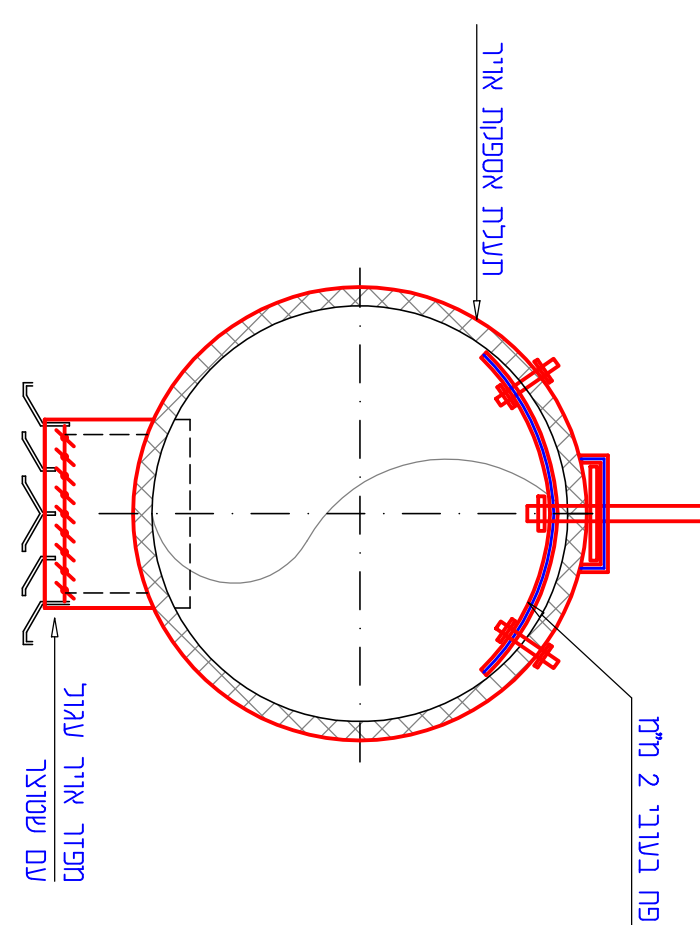


פרט תליה תעבת מיוזג אורב

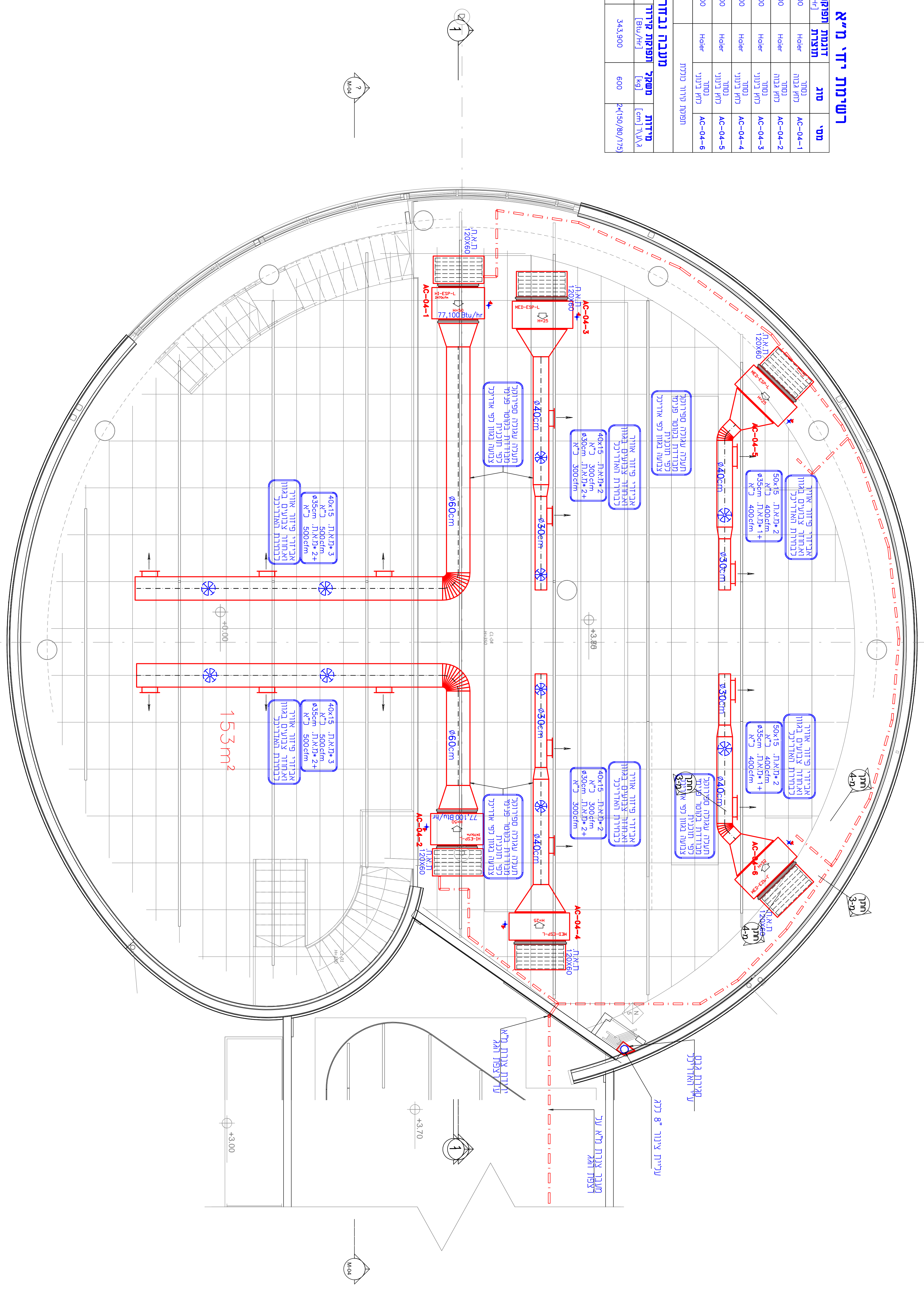


פרט תליה תעבת מיוזג אורב

רשימת ידי ת"א AC-04

מ"ס	סוג	זוגות תופת קירור	תפוקת קירור	תפוקת נצרך
		[kW]	[Btu/hr]	[kW]
AC-04-1	נסדן	77,100	Heater	1.1 [kW]
AC-04-2	נסדן	77,100	Heater	1.1 [kW]
AC-04-3	תת ונעון	47,800	Heater	0.35 [kW]
AC-04-4	תת ונעון	47,800	Heater	0.35 [kW]
AC-04-5	נסדן	47,800	Heater	0.35 [kW]
AC-04-6	תת ונעון	47,800	Heater	0.35 [kW]
תפוקת מיוזג כוללת		345,400		

תפוקת חשמל	תפוקת קירור	מסלול	תפוקת קירור
[kW]	[Btu/hr]	[kg]	[kW]
15.0	343,900	600	24150/80/75
40.0			



המבט ארוך א - כבידות פירות ובהתאמת במסות
 - על המבט לרבות את כל הפירות ועל כל
 - תחת א"א התאמת יש להחילת למתכו
 - א"א מבט מרות ע"י מדידה בשטחים
 - א"א מבט את פונדוק המותאר בשטח מס
 - תחת ונעון להצאת העבודה שאושרת
 - א"א ר"מ להחיל העבודה שאושרת
 - א"א ר"מ להחיל המבט ברת המסוכן ככל גזים
 - א"א ר"מ להחיל המבט ברת המסוכן ככל גזים

המבט ב
 - ירדות העלות הו נט למעב אורב
 - כל העלות מרות האורב בתוך המבנה
 - מבודדות בידוד חומי-אקוסט פני 1"
 - כל העלות מרות האורב חוקי למבנה
 - מבודדות בידוד חומי-אקוסט פני 2"
 - תועלת יציקה ופני עש - רכא בידוד
 - בלב מעב של מרב אורב בין אורב אש
 - יש להתחיל מדף אש מונע
 - כלל התמדים והאורכים במטריכות המותג
 - האורב ופניו העש יזיה בע"י תו תוק
 - יש"א"י הרכב את דרישות ת"א וסו

יאגור מניק
מנוו מערכת מיוזג אורב אורב ופניו עש
 K-TOWERS 4:537 משרד מש"ד 077-5620430
 טל משרד: 077-5620430
 נייד (ימ"ר): 052-4678882
 E-mail: yehonah@gnail.com

מרכז היצדים
מגרש 101 א נתניה
 שם התוכנית:
קומת גלריה
מיוזג אורב ואורב
תיכנון אמיל יפרמוב

שם הפרויקט: 18.12.24
 כוכב: 19.05.25
 כבידות: 925
 מס פרויקט: 925
 מס גרונ: 08.02.24
 תאריך: 1:50
 עורכו אורב: 19.03.25